

Revista del Centro de Investigación de la Universidad La Salle
Vol. 16, No. 61, Enero-Junio, 2024: 19-56
DOI: <http://doi.org/10.26457/recein.v16i61.3261>

Flexibilidad, Tolerancia y Adaptabilidad a la pareja: Creación y Validación de sus Medidas

Flexibility, Tolerance and Adaptability to the couple: Creation and Validation of its Measures

Andrea Bravo Doddoli¹

Universidad Nacional Autónoma de México (México)

Rozzana Sánchez Aragón

Universidad Nacional Autónoma de México (México)

Recibido: 02 de marzo de 2022

Aceptado: 08 de septiembre de 2023

Publicado: 01 de abril de 2024

Resumen

El objetivo de este estudio fue crear y validar una escala para las variables de Flexibilidad, Tolerancia y Adaptabilidad. En el Estudio 1 se validaron las escalas a través del análisis factorial exploratorio donde participaron 250 individuos, mientras que el Estudio 2 se aplicó el análisis factorial confirmatorio con 284 participantes. Los resultados indican la obtención de tres medidas psicométricas con propiedades satisfactorias. Una de las principales limitaciones del estudio fue que los reactivos fueron diseñados para pareja monógamas, y se aplicó el estudio a participantes que contaran con internet. Las escalas se pueden utilizar en investigaciones futuras para estudiar el funcionamiento de la pareja.

Palabras clave: psicometría; pareja; flexibilidad; tolerancia; adaptabilidad.

¹ Email: andbrado@hotmail.com



Abstract

The objective of this study was to create and validate a scale for the variables of Flexibility, Tolerance and Adaptability. In Study 1, the scales were validated through exploratory factor analysis with the participation of 250 individuals, while Study 2 applied confirmatory factor analysis with 284 participants. The results indicated the obtaining of three psychometric measures with satisfactory properties. One of the main limitations of the study was that the questions were designed for monogamous couples, and the study was applied to participants who had Internet access. The scales can be used in future research to study partner functioning.

Keywords: psychometry; couple; flexibility; tolerance; adaptability.

Introducción

En las relaciones de pareja los miembros traen consigo creencias, normas y valores que obtuvieron a través de la experiencia de socialización y endoculturación a lo largo de su vida (Matsumoto, 2007); por lo tanto, cada uno de ellos tendrá una idea de lo que debe ser una relación de pareja, qué reglas se deben de seguir (implícita o explícitamente) y qué es lo que resulta valioso o fundamental para su funcionamiento (Rage Atala, 1996). Obviamente, este aprendizaje es diferencial para cada uno de ellos, por lo que no siempre concordarán, pero en la convivencia diaria será posible conservar o modificar dichas ideas para crear una nueva microcultura en donde pueda haber mayor coincidencia o no (Díaz Loving & Sánchez Aragón, 2020).

Este proceso implica que ambos tendrán que negociar para llegar a acuerdos para comenzar a establecer los nuevos significados, conductas deseables o indeseables, así como lo que resulta crucial para la vida en pareja (Solomon & Theiss, 2011). Es justamente en este punto que se podrán experimentar encuentros o “luchas” en donde la postura de uno en ocasiones busca que el otro coincida total o parcialmente con sus creencias, normas y valores –entre otros aspectos–, por lo que es necesaria la emergencia de variables que ayuden a amortiguar el desarrollo de la –antes mencionada– microcultura, tal es el caso de la flexibilidad (Lau, 2013; Varela Macedo, 1996), la tolerancia (Bellinger & Hillman, 2016) y la adaptabilidad (Miranda et al., 2016).

La flexibilidad se puede definir como la capacidad de percatarse de las posibles opciones para lidiar con las demandas cambiantes de una tarea o situación, así como la disponibilidad de adaptarse a nuevas situaciones y modificar la conducta ante cualquier situación (Leary, 1957; Martin & Anderson, 1998). Esto implica el poder cambiar esquemas de acción o pensamiento (Ardila et al., 2015). Por su parte, Varela Macedo (1996) propone que la flexibilidad puede ser estudiada como una: 1) habilidad social para adaptarse a diferentes tipos de comunicación; 2) rasgo de personalidad, la cual el individuo desarrolla para lograr funcionar conductualmente en una sociedad (Melgosa Enríquez & Díaz Guerrero, 1990), que en la cultura mexicana pone su acento en la obediencia (Díaz Guerrero & Díaz Loving, 1992); y 3) actitud, que es predisposición aprendida a responder de forma consistente de una manera favorable o desfavorable ante los cambios culturales que servirá como estrategia para funcionar en otra cultura (Hannigan, 1990).

Dadas estas características, hay que señalar que la flexibilidad ayuda en el proceso de adoptar las nuevas normas, creencias, costumbres de un nuevo grupo o persona (Varela Macedo, 1996), debido a que reduce la interferencia de la propia cultura para la adopción de una nueva dada la plasticidad de la persona (Lau, 2013).

Dentro de las relaciones interpersonales esta variable se encuentra relacionada con niveles más bajos de conflictos percibidos en torno a las expectativas familiares y matrimonio, esto se debe a que el individuo con una mayor flexibilidad tiene la habilidad de generar más opciones o maneras de resolver eficazmente los conflictos, además de crear métodos novedosos para adaptarse a esta expectativa cultural tradicional mientras satisfacen sus propias necesidades (Ahn et al., 2008). También se ha encontrado que la flexibilidad ayuda a tener mejor salud psicológica y mental gracias a que favorece actitudes menos duras y exigentes (Vildan & Binnaz, 2017), que permiten una mejor comunicación (Martin & Anderson, 1998), así como desarrollar asertividad y habilidades positivas para la resolución de problemas (Martin et al., 2011; Martin & Anderson, 1998), lo que consiente que los comportamientos y expectativas hacia su pareja y su relación puedan cambiar dependiendo de la situación que vivan y las necesidades que tengan. Para su medición en México, Melgosa Enríquez y Díaz Guerrero (1990) crearon una escala de flexibilidad, la cual mide el constructo como un rasgo de personalidad, que contiene tres factores: amabilidad, condescendencia y flexibilidad, sin embargo, años más tarde Varela Macedo (1996) validó la misma escala con estudiantes extranjeros en México y obtuvo solo el último factor.

Al igual que la flexibilidad, la tolerancia tiene un papel de suma importancia cuando las normas y las creencias de dos personas no concuerdan, ayudando a reducir las diferencias (Etxeberria Mauleón, 1997), esto ya que a través de la tolerancia dos personas o culturas distintas pueden resolver sus conflictos y adaptarse entre sí (Bellinger & Hillman, 2016).

La tolerancia se puede definir como la “voluntad de un agente de socialización de permitir que se dé una determinada forma de conducta o que continúe una vez comenzada” (Bandura & Walters, 1974, p. 110), por lo que es necesario que exista consideración hacia las ideas y modos de ser del otro, aunque esto difiera del individuo (Etxeberria Mauleón, 1997). Dentro de las relaciones de pareja, la tolerancia es la aceptación y el respeto hacia las diferencias que se puede llegar a tener con la pareja (Willi, 1993), la cual servirá como estrategia de

mantenimiento (González Colín et al., 2014). Es decir, será la aceptación a los defectos y diferencias que se tiene con la pareja, así como la diferencia y aprobación hacia ella (Granillo Velasco & Sánchez Aragón, 2019b).

Se ha encontrado que las personas con alta tolerancia tienen emociones (p.ej. curiosidad, interés y agradecimiento) y reacciones positivas (p.ej. aceptación y respeto) hacia personas que practican costumbres, creencias, normas y valores diferentes. Asimismo, también tienen relaciones más positivas entre su comunidad y familia, por lo que desarrollan una mayor cercanía (Lino & Hashim, 2020). Es tan importante la tolerancia para las relaciones de pareja que Swensen y Trahaug (1985) proponen que es uno de los elementos esenciales para el amor.

En las investigaciones de acuerdo con el ciclo de la pareja, se ha observado que mientras la relación va avanzando la tolerancia disminuye, especialmente en ser paciente al momento de presentarse algún desacuerdo entre los dos y el aguantar las observaciones del otro, así como en las actividades individuales que el otro miembro de la pareja desaprobe (Granillo Velasco & Sánchez Aragón, 2019b). Sin embargo, Sirvent Ruiz (2011) indica que justamente la tolerancia hacia los defectos de la pareja va aumentando con el tiempo. La tolerancia hacia la pareja se ha medido a través de diferentes escalas, Sánchez Aragón (s. f.) propone la escala de Intolerancia-tolerancia la cual consta de 23 reactivos, en 4 factores, el primero Intolerancia ($\alpha=.753$), el segundo paciencia ($\alpha=.712$), el tercero flexibilidad ($\alpha=.613$) y el cuarto Lúdico ($\alpha=.604$). Y más tarde Granillo Velasco y Sánchez Aragón (2019) desarrollaron la escala de tolerancia a la pareja, que consta de 17 ítems agrupados en dos factores: Defectos y diferencias ($\alpha=.881$) y Respeto ($\alpha=.856$).

Por último, la adaptabilidad, se define como la capacidad del sistema conyugal para cambiar su estructura de poder, relaciones de roles y reglas (Olson et al., 1983), así como a las normas, creencias y valores en respuesta a una situación determinada. Por otro lado, Berkes et al. (2003) proponen que es la capacidad de aprender, combinar experiencias y conocimientos, ajustarse a los cambios y continuar mejorando. Dentro de las relaciones de pareja, la adaptabilidad cambia dependiendo de la etapa que la pareja esté viviendo (inicio, mantenimiento y disolución), y a través del tiempo los miembros de la pareja serán mejores en adaptarse al otro miembro en sus creencias, normas, valores y personalidad (Sirvent Ruiz, 2011).

Esta capacidad ayuda a la disminución de conflicto, a la consciencia de la comprensión mutua, muestra tolerancia lo cual favorecerá la satisfacción con el otro y con el vínculo (Bae & Park, 2017). Es decir, quienes se adaptan, reflejan un afrontamiento más constructivo a problemas cotidianos que reditúan en bienestar psicológico (Todd Johnson, 2016). Por el lado de la adaptación a las normas, creencias y valores, se ha encontrado que las personas con una alta adaptabilidad tienden a ser más flexibles en las normas dentro de una cultura nueva, mientras que los individuos con baja adaptabilidad dependen de las estructuras de poder, roles restringidos y reglas establecidas formadas desde niño (Miranda et al., 2016). Por lo que, generalmente el individuo con menos poder en la relación será fuertemente influenciado para asumir las normas, valores, y comportamientos adoptados por el grupo dominante (Berry, 1998).

Dentro de los estudios del funcionamiento familiar, Olson et al. (1979), desarrollan el Modelo Circumplejo, donde hablan sobre las competencias familiares de la cohesión y la adaptabilidad. Proponiendo que la adaptabilidad es curvilínea, lo que implica que ambos extremos de las dimensiones son disfuncionales, siendo los niveles moderados los relacionados con un buen funcionamiento familiar, por lo cual se puede dividir en cuatro tipos de familia: rígida (adaptabilidad muy baja), estructurada (adaptabilidad moderada-baja), flexible (adaptabilidad moderada-alta) y caótica (adaptabilidad alta) (Olson et al., 1979, 1984). A partir de este modelo se creó la escala de FACES (*Family Adaptability and Cohesion Evaluation Scales*) en 1980. De esta escala han surgido cuatro versiones diferentes, las cuales se han traducido y validado a español y empleadas en diferentes investigaciones. En México se adaptó la versión FACES III (Ponce Rosas et al., 2002) la cual contiene 20 preguntas planteadas como actitudes con una escala de respuesta Likert, dividió en dos factores, el primero cohesión familiar y el segundo adaptabilidad familiar. La escala es fiable y válida ya que 8 de los 12 criterios rebasaron satisfactoriamente los valores mínimos de referencia, sin embargo, no está dirigido a la evaluación de la variable en la pareja.

En breve, estos tres constructos anteriormente descritos existe una relación fuerte, por lo cual se podrían llegar a confundir, sin embargo, la flexibilidad genera múltiples opciones para actuar, lo que implica que se pueden considerar diferentes escenarios alternativos y soluciones diferentes a las aprendidas, por lo que los individuos actúan con una mentalidad abierta, lo que permite la adaptación a su entorno (García Nagles, 2005), es decir para que una pueda adaptarse a su relación deber ser flexible, mientras que la adaptación es el ajuste (Berkes et al., 2003) a las nuevas

estructuras, roles y reglas (Olson et al., 1983). En tanto, para poder actuar de diferente forma dependiendo de la situación y llegar a un ajuste de ella, es necesario considerar y aceptar las ideas, creencias, normas y valores de la pareja, aunque sean diferentes (Etxeberria Mauleón, 1997; Willi, 1993), lo cual se refiere a la tolerancia.

Debido a la importancia de la flexibilidad, la tolerancia y la adaptabilidad en el procesamiento que realiza cada miembro de la pareja al interactuar con las normas, creencias y valores del otro y la necesidad de contar con instrumentos de medición válida y confiable que respondan al entendimiento de su papel en la posibilidad de compartir o no lo que se debe, lo que se cree y lo valioso dentro de las relaciones de pareja, los objetivos de esta investigación fueron: 1) el diseño y validación de tres medidas: flexibilidad, tolerancia y adaptabilidad; 2) examinar la relación entre dichos constructos y 3) determinar el valor predictivo de la flexibilidad, la tolerancia y la adaptabilidad con respecto al bienestar subjetivo (BS) de los participantes, y con ello explorar si las variables cuentan con validez predictiva.

1. Método

1.1. Participantes

Para el análisis factorial exploratorio se trabajó con una muestra no probabilística accidental (Hernández Sampieri et al., 2018), que fue compuesta por 350 participantes, donde el 55% eran mujeres y el 45% restantes hombres. La edad los participantes iban de los 19 a los 73 años ($M=32.61$, $DS=7.66$ años), y sobre a la escolaridad el 12% tenía secundaria, el 21% preparatoria, 29% universidad y 38% posgrado. Con respecto a su estado civil y tiempo de relación, el 55% se encontraba en unión libre y el 45% casados/as, con un tiempo de vivir juntos de 1 mes a 36 años ($M=3.26$, $DS=6.39$ años).

Mientras que en el caso del análisis factorial confirmatorio, se utilizó una muestra no probabilística accidentales por cuota (Hernández Sampieri et al., 2018), la cual se compuso por 284 participantes, donde el 46% era hombres y el 54% mujeres. El rango de edad de los participantes fue de 20 a 67 años ($M=33.51$, $DS=8.63$ años), contaban con una escolaridad de 11% secundaria, 25% preparatoria, 33% universidad y 31% posgrado. Con respecto a su estado civil y tiempo de relación, el 52% se encontraba en unión libre y el 48% restantes casados/as, con un tiempo de vivir juntos de 1 mes a 32 años ($M=5.21$, $DS=6.39$ años).

1.2. Instrumentos

Escala de Flexibilidad en el contexto de la pareja: Creada a partir de la definición del rasgo de personalidad, estado, es decir que puede cambiar dependiendo del contexto, que permite al individuo percatarse de las posibles opciones para lidiar con las demandas cambiantes de una tarea o situación. Se retomó la Escala de Flexibilidad propuesta por Melgosa Enríquez y Díaz Guerrero (1990), con un formato tipo Diferencial Semántico con cinco líneas intermedias, con 16 pares de adjetivos, por ejemplo:

Nada adaptable	_____	_____	_____	_____	Muy adaptable

Nada blando(a)	_____	_____	_____	_____	Muy blando(a)

De la escala de Melgosa Enríquez y Díaz Guerrero (1990) se tomaron los adjetivos: adaptable, flexible, tolerante, amable, paciente, generoso y cooperativo, los demás fueron agregados a partir de sinónimos y la literatura. De manera inicial se les presentó a los participantes el estímulo: *“Cuando en la vida cotidiana con mi pareja surge una incompatibilidad/diferencia entre lo que yo aprendí que debe de ser una relación de pareja y lo que él cree que debe de ser, yo me comporto...”*.

Escala de Tolerancia hacia la pareja: fue diseñada a partir de la definición conceptual de Granillo Velasco y Sánchez Aragón (2019b) que indica que es la aceptación a los defectos y diferencias que se tiene con la pareja, así como la diferencia y aprobación hacia ella. Por lo tanto, se tomaron las escalas propuestas de Granillo Velasco y Sánchez Aragón (2019a) y Sánchez Aragón (s. f.). Cuenta con 35 reactivos en un formato de respuesta tipo Likert de cinco opciones de respuesta que indican grados de acuerdo (1=totalmente en desacuerdo a 5=totalmente de acuerdo). Los reactivos retoman los factores de respeto, defectos y diferencias hablan de la tolerancia hacia la pareja, así como el respeto y la paciencia hasta la intolerancia en los defectos y diferencias, paciencia, flexibilidad, e intolerancia. Los reactivos se dividieron en tres niveles de intensidad: 1) Leve (Ante una diferencia con mi pareja, prefiero cambiar el tópico); 2) Moderado (Me es difícil soportar a mi pareja cuando hacemos juntos una actividad en casa); 3) Intenso (Me indigna cuando mi pareja resuelve un problema diferente a como yo lo haría).

Escala de Adaptabilidad hacia la pareja. A partir de la revisión de la literatura, se definió la adaptación, para los fines de este trabajo como la capacidad de las personas para cambiar (Ponce Rosas et al., 2002) sus normas, creencias y valores en respuesta a una situación determinada como lo puede ser la interacción con la pareja. Con base a esta definición y en el análisis de la escala FACE III, factor de adaptabilidad familiar (Ponce Rosas et al., 2002), se elaboró la escala con un formato de respuesta de tipo Likert de cinco opciones de respuesta que indican grados de adaptación (1=nada capaz de adaptarme a 5=muy capaz de adaptarme). Se desarrollaron 18 reactivos que miden el grado de adaptación ante las normas, creencias, valores, comportamientos de la pareja (A los valores que mi pareja aprendió) y las normas, creencias, valores, comportamientos creados para la relación (A las reglas de la familia que estamos creando mi pareja y yo).

Escala de Bienestar Subjetivo (Diener et al., 2009; Granillo Velasco et al., 2021) compuesta por tres subescalas con reactivos de formato de respuesta tipo Likert con 5 opciones de respuesta (1-Totalmente en desacuerdo a 5-Totalmente de acuerdo): 1) Escala de Experiencia Emocional compuesta por 11 reactivos que se distribuyen en dos factores que explican el 58.987% de la varianza: Experiencia Positiva ($\alpha=.85$) con ejemplos de reactivos como: “Felicidad” o “Contento” y Experiencia Negativa ($\alpha=.81$) con reactivos como “Displacer” o “Negativo”; 2) Escala de Prosperidad compuesta por 8 reactivos en un solo factor que explica el 58.12% de la varianza y posee un Alpha total de .893 y algunos reactivos como: “Tengo una vida útil y significativa”; finalmente, la 3) Escala de Satisfacción con la Vida compuesta por 5 reactivos que explicaron el 63.78% de la varianza y tiene un Alpha total de .846. Algunos ejemplos de ítems son: “Estoy satisfecho(a) con mi vida”.

1.3. Procedimiento

Debido a la pandemia provocada por el virus del SARS COVID-19 y las medidas sanitarias de distanciamiento social, la aplicación se realizó en línea por medio de la plataforma Survey Monkey. Los participantes se convocaron por medio de dos vías, la primera por medio de la red social Facebook y la segunda por medio de estudiantes de la carrera de psicología, quienes fueron entrenados para la recolección de campo por medio de redes sociales. Se cercioró de que se cumplieran los requisitos para la muestra (personas que estuvieran en una relación de pareja y vivieran juntas, heterosexuales, vivieran en la Ciudad de México o Zona Metropolitana, ser mayor de edad). Antes de que los participantes contestaran el cuestionario, se les informó que la

participación era voluntaria, confidencia y anónima, así mismo se les indicó el objetivo de la investigación y que podían retirarse de ella en cualquier momento si las preguntas afectaban su moral o creencias, por otro lado, se les comunicó que sus datos serían utilizados únicamente en análisis estadísticos, por lo que no se les pediría ningún dato personal que ponga en riesgo su identidad o privacidad y toda la información proporcionada sería tratada con las medidas de seguridad apropiadas, de conformidad con los principios contenidos en Ley Federal de Protección de Datos Personales en Posesión de los Particulares, su Reglamento y los Lineamientos del Aviso de Privacidad de los Estados Unidos Mexicanos.

1.4. Análisis de Datos

Se emplearon los programas SPSS versión 21 y Excel. Inicialmente, se realizó una prueba de normalidad de Kruskal- Wallis, con el fin de conocer si la muestra era normal para poder realizar los análisis correspondientes, para posteriormente empezar con la validación. Se efectuó el procedimiento sugerido por Reyes Lagunes y García Barragán (2008) y Calleja (en prensa) para validar cada una de las escalas que se presentan enseguida.

1. Se realizó un análisis de frecuencia de cada reactivo para conocer si las opciones de respuesta fueron atractivas para todos los participantes y destacar aquellos que tuvieran más del 50% de respuesta en una de las opciones, debido a que cuando la mayoría de los participantes responden de la misma manera, los reactivos no contienen variabilidad.
2. Se obtuvieron los puntajes de asimetría y curtosis con el propósito de detectar y descartar reactivos cuyos valores se encuentren fuera del intervalo entre -1 y +1, debido a que se alejan a distribuciones normales (Ferrando & Anguiano-Carrasco, 2010).
3. Se ejecutó la discriminación de reactivos por diferencia entre grupos externos, obteniendo primero los valores del percentil 25 y 75, a partir de este resultado se ejecutó la prueba t de Student, para evaluar la capacidad de discriminación de cada uno de los reactivos por comparación de grupos extremos, eliminando todos los reactivos que tuvieran una significancia mayor a .05.

4. Los reactivos que discriminaron, se les realizó una prueba de confiabilidad interna por medio de la fórmula Alpha de Cronbach. También se obtuvo la correlación de cada uno de los reactivos con el total de la correlación al cuadrado con los otros reactivos (Índice de Homogeneidad corregida, IHc) y el valor de modificación del estadístico de confiabilidad al eliminar el reactivo. Se eliminaron aquellos reactivos cuya correlación fuera menor a .20.

5. Se efectuó un Análisis Factorial Exploratorio (AFE), se elaboró un análisis de correlación de Pearson para los reactivos de la escala con el fin determinar el tipo de rotación a utilizar en el análisis factorial exploratorio, el cual se determinó que fuera de tipo oblicua, debido a que las correlaciones de Pearson resultaron altas. Se determinó realizar un análisis factorial con el método de extracción de Ejes Principales, debido a que la distribución de la muestra era no normal y se eliminaron aquellos reactivos que no tuvieran carga factorial mínima de .40, para posteriormente obtener el Alpha de Cronbach y el coeficiente Omega (McDonald, 1999) de cada uno de los factores y el total.

Posteriormente, se realizó el Análisis Factorial Confirmatorio (AFC), para confirmar la estructura factorial de las escalas obtenidas, con los programas SPSS y AMOS. Los pasos fueron los siguientes:

1. Se evaluó la multivariada de los datos con la prueba de Mardia, para comprobar una normalidad multivariada es necesario tener el coeficiente de curtosis multivariada es inferior a $p(p+2)$ (Bollen, 1989).

2. Para determinar el ajuste del modelo, se analizaron los siguientes índices a partir de la prueba de bondad de ajuste χ^2 de lo propuesto por Hu y Bentler (1999): a) prueba de bondad de ajuste χ^2 ; se consideró el cociente χ^2/df (CMIN/DF) cuyo valor < 3 indica un ajuste adecuado; b) índices comparativos CFI (Comparative Fit Index), IFI (Incremental Fit Index) y NFI (Normed Fit Index), cuyos valores $> .90$ es considerado bueno; c) proporción de varianza GFI (Goodness of Fit Index) y AGFI (Adjusted Goodness of Fit Index), donde el valor debe ser $> .90$ para interpretarse como un ajuste adecuado; d) error: SRMR (Standardized Root Mean Square Residual) y RMSEA (Root

Mean Square of Aproximation), que muestran un ajuste adecuado si su valor es $<.05$ en el primer caso, y $<.08$, para el segundo; e) índices de modificación (Modification Indices, MI) a fin de mejorar el ajuste del modelo.

Para el segundo objetivo del estudio, comprobar la relación entre las variables, con la misma muestra del AFC, se realizó correlaciones de Spearman Brown debido a que los datos no mostraban una distribución normal. Por último, el tercer objetivo, determinar el valor predictivo de la flexibilidad, la tolerancia y la adaptabilidad con respecto al BS de los participantes se realizó una prueba de regresión múltiple.

2. Resultados

Escala de Flexibilidad-Rigidez en el contexto de la pareja

Del total de 15 reactivos se realizaron los análisis descritos, donde no se eliminó ningún ítem por distribución de frecuencias, por asimetría y curtosis ni por la correlación de cada uno de ellos con el total de la correlación al cuadrado el resto de los ítems, sin embargo, en la discriminación de reactivos por diferencias entre grupos extremos por medio de la prueba t de Student se eliminaron dos reactivos (13. Limitante, 14. Rígido).

Posteriormente, se realizó el análisis factorial exploratorio (AFE), con el método de ejes principales y rotación de tipo oblicua, la cual arrojó dos factores con valores propios superiores a uno, que explicaron el 59.98% de la varianza ($KMO = .91$. Prueba de Esfericidad de Bartlett $X^2 = 1203.659$, $gl = 66$, $p = .000$) (durante el análisis se eliminó otro reactivo 2. Flexible, debido a que su carga factorial fue menor a $.40$). La escala obtuvo un coeficiente total Alpha de Cronbach de $.924$ y Omega de McDonald $.95$. La estructura factorial, los valores de la media, la desviación estándar, la varianza explicada, el Alpha de Cronbach y el Coeficiente Omega para cada factor se pueden observar en la Tabla 1.

Tabla 1

Estructura Factorial para la Escala de Flexibilidad-Rigidez a la pareja versión inicio y mantenimiento

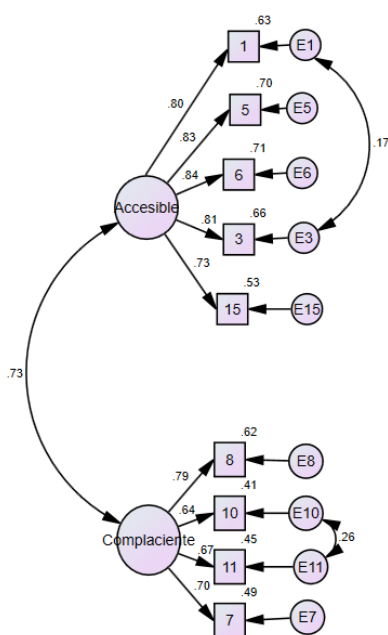
	Factor	
	1	2
	Accesible	Complaciente
Reactivos	8	4
Media	3.62	3.14
Desviación Estándar	.822	.972
Varianza Factorial	52.05	7.93
Alpha de Cronbach	.922	.835
Coficiente Omega	.909	.819
1. Adaptable	.861	-.140
5. Tolerante	.848	-.032
6. Accesible	.842	-.015
3. Flexible	.843	-.005
15. Comprensible	.759	.079
9. Cooperativo	.729	-.124
4. Moldeable	.517	.110
12. Prudente	.519	.272
8. Complaciente	.108	.806
10. Condescendiente	-.087	.763
11. Permisivo	.050	.691
7. Dócil	.089	.650

Nota. Para el análisis factorial confirmatorio (AFC), al realizar la prueba de Mardia se obtuvo 33.006, inferior al límite propuesto por Bollen (1989), donde para 14 reactivos observadas serían $= 9(9+2) = 99$.

Durante el ajuste del modelo, tres reactivos fueron eliminados (R9, R.4, R.12). El modelo resultante se muestra en la Figura 1, donde se pueden observar los coeficientes factoriales estandarizados con los índices de ajuste obtenidos. Con respecto a la Chi cuadrada no tuvo un buen ajuste, los demás índices de ajuste demostraron resultados satisfactorios (Hu & Bentler, 1999; Kline, 2005). Los índices de ajuste fueron: $\chi^2(24) = 42.223$; CMIN/DF=1.759; TLI =.982 NFI=.973; IFI=.988, CFI=.988; AGFI= .948, SRMR= .0270; RMSEA=.049(.023-.073) P.502.

Figura 1

AFC del modelo de Escala Flexibilidad-Rigidez a la pareja



$\chi^2(g^l)$	CMIN/DF	NFI	TLI	AGFI	CFI	RMSEA
42.223 (24)	1.759	.973	.982	.948	.988	.049(.023-.073)

↔ Correlación entre factores o entre errores;

← Cargas factoriales estandarizadas

Nota. Escala de Tolerancia a la pareja

Con respecto a la Escala de Tolerancia hacia la Pareja se propusieron 35 reactivos, de los cuales no se eliminó ningún ítem por distribución de frecuencias, por asimetría y curtosis ni por la correlación de cada uno de los reactivos con el total de la correlación al cuadrado con los otros reactivos, en cambio, en el análisis de discriminación de reactivos por diferencias en grupos extremos por medio de la prueba t de Student fueron eliminados siete (7. Cuando mi pareja no aprende algo rápidamente, soy capaz de ayudarlo sin desesperarme, 11. Tener un desacuerdo con mi pareja me ayuda a ver las cosas desde otro punto de vista, 15. Soy tolerante con mi pareja, aunque haga cosas que yo nunca haría; 21. Mi vida de pareja se enriquece de la diferencia; 25. El hecho de que mi pareja y yo seamos distintos nutre nuestra relación; 31. Los desacuerdos entre mi pareja y yo nos ayuda a respetar nuestros puntos de vista; 33. Es fácil perdonar a mi pareja cuando tenemos un desacuerdo).

Posteriormente, se realizó el AFE, se empleó rotación de tipo oblicua con el método de ejes principales, en este paso se eliminaron 9 reactivos debido a tener una carga factorial menor a .40 (3. Me altera estar en desacuerdo con mi pareja; 8. Me es difícil soportar a mi pareja cuando hacemos juntos una actividad en casa; 9. Tan valioso es el punto de vista de mi pareja como el mío; 10. Me indigna cuando mi pareja resuelve un problema diferente a como yo lo haría; 13. Me sofoca la forma de ser de mi pareja; 18. Ignoro pequeños detalles de mi pareja; 29. Me enfurecen las conductas de mi pareja; 32. Prefiero estar en una relación donde las creencias de mi pareja sean iguales a las mías; 34. Me exaspera dialogar con mi pareja). Posteriormente tres ítems más fueron eliminados debido a que no cayeron en su factor teórico (4. Mi relación de pareja siempre me ofrece algo nuevo; 26. Evito ponerme de acuerdo con mi pareja; 30. Prefiero realizar yo los pendientes a que lo haga mi pareja), por lo que quedaron 16 reactivos en tres factores con valores propios superiores a uno ($KMO = .918$, prueba de esfericidad de Bartlett $X^2 = 2363.166$, $gl = 171$, $p = .000$) que explican el 41.131% de la varianza, antes de realizar las pruebas de consistencia interna el reactivo 2 (Me es fácil ser paciente con mi pareja) se reinvirtieron sus valores con el fin de tener el mismo sentido que los demás reactivos, con coeficientes Alpha de Cronbach de .891, y Omega de McDonald .887. En la Tabla 2 se observa la estructura factorial resultante, así como los valores de la media, la desviación estándar, la varianza explicada por factor, el Alpha de Cronbach y el Coeficiente de Omega para cada factor.

Tabla 2*Estructura Factorial para la Escala Tolerancia a la pareja*

	Factor		
	1	2	3
	Intolerancia	Evitación	Aprendizaje
Reactivos	8	4	4
Media	2.240	2.306	4.336
Desviación Estándar	1.045	1.118	.748
Varianza Factorial	19.655	12.539	8.943
Alpha de Cronbach	.839	.657	.635
Coefficiente Omega	.800	.610	.600
16. Soy algo impaciente con mi pareja	.715	-.005	-.098
2. Me es fácil ser paciente con mi pareja	-.617	.022	.137
5. Cuando estoy con mi pareja me siento irritado(a)	.569	.340	-.209
20. Siento que voy a explotar cuando mi pareja y yo diferimos en lo permitido en la relación	.564	.289	-.138
24. Siento tensión ante las costumbres de mi pareja	.543	.384	-.184
14. Me angustia la manera de hacer las cosas de mi pareja	.534	.320	-.248
28. No tolero las diferencias con mi pareja	.519	.351	-.343
19. Me irrita esperar a mi pareja	.476	.166	-.175
22. Evito hablar con mi pareja de temas en los que sé que no estará de acuerdo conmigo	.227	.695	-.177
12. Dada la oportunidad, dejaría de hacer alguna cosa con tal de no lidiar con mi pareja	.273	.525	-.203

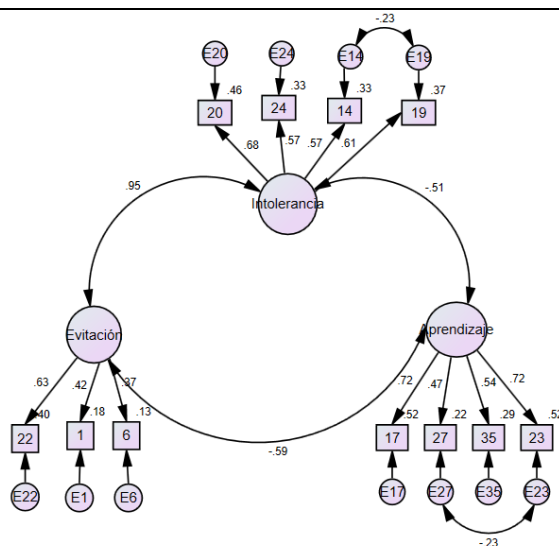
1. Ante una diferencia con mi pareja, prefiero cambiar rápidamente el tópico	.068	.466	-.122
6. Prefiero estar con una pareja con la cual no ocurran desacuerdos	.047	.413	-.141
17. Aprendo de las diferencias que tengo con mi pareja	-.267	-.117	.687
27. Comprendo que mi pareja es diferente a mí	-.097	-.160	.461
35. Los errores de mi pareja me parecen totalmente humanos	-.111	-.219	.453
23. Intento ser abierto(a) cuando noto que mi pareja piensa muy distinto a mí	-.159	-.127	.453

Nota. En el caso del AFC, la prueba de Mardia, cuyo resultado fue 16.965, inferior al límite (Bollen, 1989) que el cual sería = 143. Se evaluó el ajuste del modelo obtenido en el AFE. En el modelo fueron eliminados cinco reactivos (R. 16, R.2, R.5, R.28, R.12).

Los resultados del modelo se pueden observar en la Figura 2 en el cual se observan los coeficientes factoriales estandarizados con los índices de ajuste obtenidos. Los índices de ajuste fueron: $\chi^2(39) = 46.786$; $CMIN/DF=1.200$; $TLI= .972$; $NFI=.900$; $IFI=.981$, $CFI=.980$; $AGFI= .931$, $SRMR=.0470$; $RMSEA=.032$ (.000- .061) p.823.

Figura 2

AFC del modelo de Escala Tolerancia a la pareja



$\chi^2(gl)$	CMIN/DF	NFI	TLI	AGFI	CFI	RMSEA
46.786(39)	1.200	.900	.972	.931	.980	.032 (.000- .061)

↔ Correlación entre factores o entre errores;

← Cargas factoriales estandarizadas

Nota. Escala de Adaptabilidad a la pareja

De los 18 reactivos propuestos ninguno fue eliminado al realizar los procedimientos de discriminación de reactivos por distribución de frecuencias, por asimetría y curtosis, por diferencias entre grupos extremos por medio de la prueba t de Student, ni por la correlación de cada uno de los reactivos con el total de la correlación al cuadrado con los otros reactivos.

Consecutivamente, se realizó el análisis factorial exploratorio de extracción de Ejes Principales y rotación de tipo oblicua, donde se obtuvieron dos factores con 16 reactivos. Dos ítems (2. A las tradiciones de nuestra familia; 3. A las nuevas opiniones que formamos) fueron eliminados debido a que sus cargas factoriales no fueron mayores a .40. La escala quedó conformada por 2 factores explican el 55.167% de la varianza con un coeficiente Alpha de Cronbach de .932, Coeficiente Omega de .944, KMO = .930, prueba de esfericidad de Bartlett $X^2=$

1760.579, $gl = 120$, $p = .000$. Los dos factores fueron: a) Factor de adaptación a “Mi pareja” ($\alpha=.896$, $\Omega= .877$) con 9 reactivos como A la forma de pensar de mi pareja, A los valores que mi pareja aprendió b) Factor de adaptación a “A nuestra relación” ($\alpha=.911$, $\Omega= .920$) con 7 reactivos como A la forma que consideramos mejor para formar nuestra familia, A lo que consideramos lo mejor para nosotros. Es importante mencionar que para realizar las pruebas de consistencia interna los reactivos del factor de adaptación a “A nuestra relación” fueron invertidos con el fin de eliminar el signo negativo.

En la Tabla 3 se observa la estructura factorial resultante, así como los valores de la media, la desviación estándar, la varianza explicada, el Alpha de Cronbach y el Coeficiente de Omega para cada factor.

Tabla 3

Estructura Factorial para la Escala de adaptabilidad a la pareja

	Factor	
	1	2
	Adaptación a mi pareja	Adaptación a nuestra relación
Reactivos	8	7
Media	3.91	4.51
Desviación Estándar	.93	.77
Varianza Factorial	47.93	7.23
Alpha de Cronbach	.896	.911
Coeficiente Omega	.877	.920
18. A los valores que mi pareja aprendió	.812	.068
10. A la forma de pensar de mi pareja	.798	.004
7. A las costumbres de mi pareja	.708	.029
4. A las ideas que mi pareja cree	.691	.061

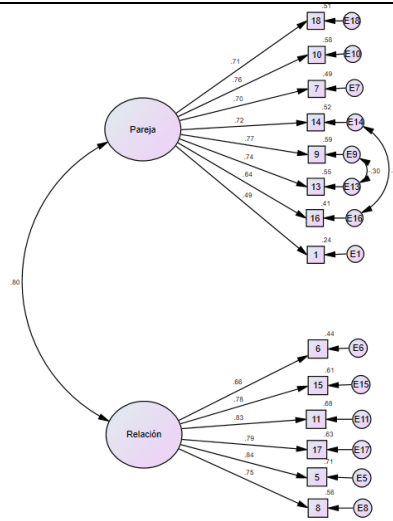
14. A los valores que mi pareja considera que son los mejores	.658	-.132
9. A los valores que sigue mi pareja	.642	-.149
13. A la forma de ser mi pareja	.635	-.193
16. A lo que mi pareja cree que es bueno para nosotros	.556	-.155
1. A las reglas de mi pareja	.462	.032
6. A la forma que consideramos mejor para formar nuestra familia	-.135	-.914
15. A lo que consideramos lo mejor para nosotros	.003	-.846
11. A los valores que surgen en la relación	.033	-.834
12. A los nuevos valores para crear una familia juntos	.020	-.754
17. A las reglas de la familia que estamos creando mi pareja y yo	.106	-.742
5. A las creencias que formamos dentro de la relación	.145	-.610
A las circunstancias que se presentan como pareja	.282	-.415

Nota. En el AFC, se realizó la prueba de Mardia, el cual se obtuvo 39.129, es cual es inferior al límite propuesto por Bollen (1989), el cual en esta ocasión sería = 224.

Durante el ajuste del modelo, dos reactivos fueron eliminados (R.4, R.12). El modelo resultante se muestra en la Figura 3, en la cual se encuentran los coeficientes factoriales estandarizados con los índices de ajuste obtenidos. Con respecto a la Chi cuadrada no tuvo un buen ajuste, los demás índices de ajuste mostraron resultados satisfactorios (Hu & Bentler, 1999; Kline, 2005). Los índices de ajuste fueron: $\chi^2(74) = 136.753$; CMIN/DF=1.848; TLI =.964, NFI=.939; IFI=.977, CFI=.977; AGFI= .900, SRMR= .0386; RMSEA=.055(.040-.069) p.280.

Figura 3

AFC del modelo de Escala Adaptabilidad a la pareja



$X^2(gf)$	CMIN/DF	NFI	TLI	AGFI	CFI	RMSEA
136.753(74)	1.848	.939	.964	.900	.977	.055(.040-.069)

↔ Correlación entre factores o entre errores;;

← Cargas factoriales estandarizadas

Nota. Para realizar el objetivo 2, el cual consta de evaluar su nivel de correlación de las escalas, que establece las diferentes relaciones que teóricamente existen entre las tres variables. Por lo que se realizó un análisis de correlación de Spearman Brown entre los factores de cada una de las escalas. Para el caso de la escala de Flexibilidad, el primer factor Accesible obtuvo correlaciones positivas medianas para los dos factores de Adaptabilidad (Pareja y Relación) y en el factor de Aprendizaje de Tolerancia, mientras que para los factores de Intolerancia y Evitación la relación fue negativa (Ver Tabla 4).

En lo correspondiente a la escala de Tolerancia, las correlaciones para el factor de Intolerancia y Evitación fueron negativa tanto para Accesible y Complaciente (Flexibilidad) y Pareja y Relación (Adaptabilidad), sin embargo, Evitación no obtuvo una relación con Complaciente. En sentido contrario para Aprendizaje los factores de Accesible, Pareja y Relación obtuvieron correlaciones medias positivas (Ver Tabla 4).

La escala de Adaptabilidad, tanto el factor de Adaptación a la Pareja como a la Relación obtuvieron correlaciones positivas en Accesible y Complaciente (Flexibilidad) como en Aprendizaje (Tolerancia), y para Intolerancia y Evitación su relación fue negativa (Ver Tabla 4)

Por lo que los puntajes de los tres instrumentos aplicados mostraron índices resultaron significativos, y que evidenciaron que tienen una relación mediana entre ellas.

Tabla 4

Medidas descriptivas y correlaciones entre las subescalas de Flexibilidad, Tolerancia y Adaptabilidad

	Flexibilidad		Tolerancia		Adaptabilidad		
	Accesible	Complaciente	Intolerancia	Evitación	Aprendizaje	Pareja	Relación
Flexibilidad	Accesible	.490**	-.472**	-.231**	.313**	.481**	.445**
	Media=4.03(.71)						
	Complaciente	1	-.125**	.068	.013	.404**	.205**
	Media=3.30(.87)						
Tolerancia	Intolerancia	-.472	1	.498**	-.414**	-.475**	-.496**
	Media=2.47(ds=.84)						
	Evitación	-.231**	.068	1	-.300**	-.270**	-.302**
	Media=2.34(ds=.85)						
Adaptabilidad	Aprendizaje	.313**	-.414**	-.300**	1	.340**	.432**
	Media=4.22(ds=.60)						
Adaptabilidad	Pareja	.481**	-.475**	-.270**	.340**	1	.705**
	Media=3.70(ds=.63)						
	Relación	.445**	-.496**	-.302**	.432**	.705**	1
	Media=4.18(ds=.58)						

Nota. ** $p < .01$

Con respecto al último objetivo que determinar el valor predictivo de la flexibilidad, la tolerancia y la adaptabilidad con respecto al BS de los participantes, como primer paso se realizó una prueba de correlaciones de Spearman Brown entre los factores positivos del BS, donde se encontró correlaciones de medianas a grandes (Hernández Sampieri et al., 2018), por lo que se decidió se integraron todos los factores del BS (ver Tabla 5).

Tabla 5

Correlaciones de los factores del BS

	Apreciación personal	Satisfacción vida
Apreciación personal	1	.745**
Satisfacción vida	.745**	1
Experiencias positivas	.450**	.532**

Nota. ** $p < .01$

Para el último objetivo, se ejecutó los análisis de regresión múltiple, en la Tabla 5 se muestra que los individuos en la medida que dentro de su relación son Flexibles accesiblemente, Aprenden de las diferencias con su pareja y se Adaptan a la su pareja y su relación tienen mayor BS. Por el contrario, cuando los participantes son Intolerantes ante las diferencias con su pareja tienen un menor BS.

Tabla 6

Resultados del análisis de regresión múltiple para predecir el bienestar subjetivo

Escala	Factor	B	EE	B
Flexibilidad	Constante	2.53**	.129	
	Accesible	.416	.035	.479**
	Complaciente	-.045	.029	-.063
	r^2	.203		
Tolera	Constante	4.10**	.204	

	Intolerancia	-.304	.030	-.414**
	Evitación	-.035	.028	-.048
	Aprendizaje	.189	.038	.284**
	r ²	.296		
	Constante	1.78**	.155	
Adaptabilidad	Pareja	.207	.047	.213**
	Relación	.364	.052	.342**
	r ²	.265		

Nota. ** $p < .01$

3. Discusión

Cuando la pareja se forma, los miembros de ella traen consigo diferentes normas, creencias y valores, los cuales podrían ser contradictorios y discordantes lo que puede provocar que la pareja necesite crear una nueva micro-cultura donde reestructurará y/o modificará las pautas del comportamiento adecuadas para su relación (Díaz Loving & Sánchez Aragón, 2002, 2020). Sin embargo, esta nueva cultura puede desarrollar sentimientos adversos (Velasco Matus, 2015), debido a que los individuos quieren cumplir con la norma social aprendida y, por otro lado, quieren llegar a un acuerdo para el mantenimiento de su relación.

Esta “negociación” entre lo anteriormente aprendido con las nuevas normas, creencias y valores de la pareja provocan experiencias de estrés y, por lo tanto, de disonancia cognoscitiva (Cooper, 2007) en menor o mayor medida de acuerdo al arraigo de las propias normas (Higgins et al., 1979), sin embargo, existen características de los individuos para ayudar a manejar el estrés y la experiencia de tensión personal como son la flexibilidad (Lau, 2013; Varela Macedo, 1996), la tolerancia (Bellinger & Hillman, 2016) y la adaptabilidad (Miranda et al., 2016) hacia la pareja.

No obstante, las escalas que miden en torno a esta variable no son específicamente para las relaciones románticas o para las normas, creencias y valores que la pareja está negociando o creando en función de ella. Por lo que este estudio tuvo los objetivos de 1) diseñar y validar las escalas de Flexibilidad en el contexto de la pareja, Tolerancia hacia la pareja y Adaptabilidad hacia la pareja; 2) identificar su grado de relación; y 3) observar si la flexibilidad, la tolerancia y la adaptabilidad predicen el bienestar subjetivo (BS) de los participantes.

3.1. Flexibilidad en el contexto de la pareja

Debido a la importancia de la flexibilidad en las relaciones de pareja, se generó la escala de Flexibilidad-Rigidez. El procedimiento de validación permitió identificar 12 ítems en dos factores que explican 59.98% de la varianza con un coeficiente de confiabilidad de Alpha de Cronbach respetable (Reyes Lagunes & García Barragán, 2008) al igual que el Coeficiente Omega (McDonald, 1999). Posteriormente en el AFC se redujeron a nueve reactivos, donde se observó que los índices de ajustes fueron satisfactorios, sin embargo, la Chi cuadrada no tuvo un buen ajuste (Hu & Bentler, 1999; Kline, 2005).

El primer factor, denominado Flexibilidad Accesible (5 reactivos), el cual es el rasgo de personalidad que permite al individuo modificar su conducta (Martin & Anderson, 1998) a través de características de comprensión (Ardila et al., 2015) ante incompatibilidad/diferencia entre lo que él o ella aprendió que debe de ser una relación de pareja y lo que su pareja creía que debe de ser. Por lo que tiene adjetivos como adaptabilidad, tolerancia, accesibilidad, y comprensión, los cuales son características que ayudan a los individuos a lograr una adecuada negociación (Alaminos Chica, 2008), cuando se colabora para la búsqueda de soluciones para ambos miembros de la pareja, que sucede de dos formas: 1) ambos miembros colaboran el 50%, cuando se difiere en las normas, creencias y valores que la pareja debe de seguir dentro de su relación; 2) la diada llega a acuerdos mutuos entre ambas partes, de una forma creativa, pero sin que alguno de los miembros ceda el 50% del poder (Levinger & Pietromonaco, 1989 en Arnaldo Ocadiz, 2001). Estas maneras de negociación ayudan a los individuos a reforzar su autoestima, ya que llegan acuerdos mutuos y no se cede el 100% del poder a la otra persona. El factor concuerda con el factor de flexibilidad de la escala original de Melgosa Enríquez y Díaz Guerrero (1990), lo que comprueba que los adjetivos con los que se compone son características de personalidad necesarias para ser flexibles de una forma positiva.

El segundo factor nombrado Flexibilidad Complaciente (4 reactivos), rasgo de la personalidad que el individuo desarrolla para lograr funcionar conductualmente en una sociedad que pone su acento en la obediencia (Melgosa Enríquez & Díaz Guerrero, 1990), que es un rasgo característico de la cultura mexicana (Díaz Guerrero & Díaz Loving, 1992). El factor se conforma por los adjetivos de complaciente, condescendiente y permisivo, los cuales hablan de una personalidad obediente, afiliativa, complaciente, educada, cortés, responsable, autoafirmativo pero evitando ser agresivos, irritables y peleoneros (Díaz Guerrero, 2003). El individuo puede conformarse con la decisión tomada por el otro miembro cuando existe una diferencia, llegando a sacrificar sus propias necesidades, y tomando como prioridad su relación. Quien cede tiene una alta preocupación por el otro y una baja por sí mismo (Levinger & Pietromonaco, 1989 en Arnaldo Ocadiz, 2001). Este segundo factor, coincide con el factor de condescendencia (Melgosa Enríquez & Díaz Guerrero, 1990), por lo cual dentro de la pareja habrá dos formas de ser flexible, donde esta segunda puede ser usada para disminuir la ansiedad creada por las diferencias existentes con otro (Leary, 1957).

Ya sea que la flexibilidad adentro de la relación sea por comprensión o complacencia, ayuda en el proceso de adoptar las nuevas normas, creencias y costumbres de la pareja (Varela Macedo, 1996), debido a que reduce la interferencia de la propia cultura para la adopción de una nueva micro cultura (Lau, 2013).

3.2. Tolerancia hacia la pareja

La escala mide la actitud que el individuo tiene ante los defectos y diferencias con la pareja, así como el respeto y aceptación hacia ella (Granillo Velasco & Sánchez Aragón, 2019a). La escala de tolerancia hacia la pareja quedó conformada por 16 reactivos en tres factores que explican el 41.131%, un coeficiente Alpha de Cronbach y Coeficiente Omega adecuados (McDonald, 1999; Reyes Lagunes & García Barragán, 2008), sin embargo, en dos factores el Alpha de Cronbach fueron de bajo a moderado, debido a que cada factor es independiente de los otros. En el AFC, se redujo a 11 reactivos en tres factores, donde los índices de ajustes fueron satisfactorios, sin embargo, la Chi cuadrada no tuvo un buen ajuste (Hu & Bentler, 1999; Kline, 2005).

El primer factor Intolerancia (4 reactivos), hace referencia a la actitud que tiene el individuo hacia la falta de aceptación de los defectos y diferencias que tiene la pareja, por lo tanto, no habrá respeto ni aceptación hacia ella (Granillo Velasco & Sánchez Aragón, 2019a), por lo que sus

reactivos abordan la impaciencia que se puede experimentar al convivir con la pareja, al igual que tensión e irritación que se puede llegar a sentir ante las costumbres, diferencias, rutinas, creencias y valores expresados dentro de la díada (Sánchez Aragón, s. f.). Al tener intolerancia hacia la pareja disminuye la posibilidad de “negociación” (Bellinger & Hillman, 2016), debido a que los miembros intentan “proteger” sus propias creencias y opiniones (Aronson, 2019; Inchaustegui, 1992) aún a pesar de las consecuencias. Este factor demuestra un sentido contrario al factor de Defectos y Diferencias propuesto por Granillo Velasco & Sánchez Aragón (2019a), el cual se define como la actitud comprensiva de una persona hacia las opiniones y actitudes que le pueden resultar contrarias de su pareja.

El segundo factor, Evitación (3 ítems) definido como el acto de huir de lidiar con alguien y evadir la comunicación, en este caso en específico con la pareja (Real Academia Española [RAE], s. f.), por lo cual es la actitud de evasión que tiene el individuo cuando difiere con su pareja, y está constituido por ítems que concierne a como el individuo evade hablar con la pareja, prefiere hacer él o ella las cosas, así como cambiar el tema de conversación para no caer en desacuerdos lo cual funciona como una estrategia de mantenimiento (González Colín et al., 2014). Cuando se hace esto, las negociaciones ante las nuevas pautas del comportamiento correcto dentro de la relación no pueden ocurrir provocando que las nuevas normas, creencias y valores queden implícitas (Sluzki & Bleichmar, 1975) por lo que no siempre se sabe cuáles son los límites de la relación. Sin embargo, la evitación no es necesariamente negativa, ya que ayuda cuando los miembros se sienten sobrepasados por sus emociones al momento del conflicto (Gottman & Gottman, 2008).

El último factor, Aprendizaje (4 ítems) puede concebirse como la actitud de comprensión, tolerancia y aceptación que deriva que el individuo aprenda de las diferencias ante algún conflicto emergente (Granillo Velasco & Sánchez Aragón, 2019a), por lo que se desarrolla una enseñanza a partir de estas diferencias. Contiene reactivos referentes como ser abierto/a ante los distintos pensamientos y la comprensión de estas diferencias, por lo tanto, los miembros aprenden el uno del otro. Al tener una actitud de aprendizaje se podrá llegar a la colaboración y acuerdos acerca de lo permitido dentro de la relación buscando unos arreglos mutuos, resolviendo los conflictos y adaptándose entre sí (Bellinger & Hillman, 2016). Lo cual concuerda con Granillo Velasco y Sánchez Aragón (2019a) quienes proponen que la tolerancia a la pareja debe descansar sobre el entendimiento y serenidad hacia diferentes posturas que pueden contribuirle a cada miembro para mejorar como personas y como relación.

3.3. Adaptabilidad hacia la pareja

La adaptabilidad es la habilidad del individuo para cambiar (Ponce Rosas et al., 2002) sus normas, creencias y valores en respuesta a su interacción con aquellas propias de su pareja o con la expareja (Breger & Hill, 1998). La escala de adaptabilidad hacia pareja en el AFE quedó conformada por dos factores con 16 reactivos, que explicaron el 55.167% de la varianza, con un Alpha de Cronbach y Omega de McDonald altas de acuerdo con los autores McDonald (1999) y Reyes Lagunes y García Barragán (2008). Posteriormente, se realizó AFC el cual apoyó la escala planteada, ratificando la validez del modelo, donde quedaron 14 reactivos, los cuales obtuvieron índices de ajustes satisfactorios, sin embargo, la Chi cuadrada no tuvo un buen ajuste (Hu & Bentler, 1999; Kline, 2005).

El primer factor fue denominado Adaptación a Mi Pareja (8 reactivos) el cual habla de la capacidad para aprender y ajustarse a las creencias, normas y valores que el otro miembro de la pareja considera son los correctos, con reactivos como “A los valores que mi pareja aprendió”, “A la forma de pensar de mi pareja” y “A las costumbres de mi pareja”. El miembro con menor poder dentro de la relación es influenciado para asumir las normas, valores, y comportamientos de su pareja (Berry, 1998), debido a que el miembro con más poder intenta que su cónyuge acepte sus ideas, y como consecuencia se realicen las dinámicas familiares como ellos desean (Kipins, 1984 en Rivera Aragón, 2000).

El segundo factor, Adaptación a Nuestra Relación (6 reactivos) trata sobre el ajuste o acomodo que tiene cada miembro de la pareja con las nuevas normas, creencias y valores que van formando en conjunto, formado por ítems como “A la forma que consideramos mejor para formar nuestra familia”, “A lo que consideramos lo mejor para nosotros” y “A los valores que surgen en la relación”. La cual concuerda con lo propuesto por Olson et al. (1983) quienes mencionan que la adaptabilidad es la capacidad del sistema conyugal para cambiar su estructura de poder, relaciones de roles y reglas de relación en respuesta al desarrollo de la relación. Una alta adaptación entre la pareja da a los miembros mayores habilidades como es la comunicación, por lo que la pareja puede expresar mejor sus deseos y necesidades, resolverán de modo efectiva los problemas y pasaran más tiempo juntos por lo que aumenta la satisfacción relacional (Alayi et al., 2011), la adaptación entre los miembros de la pareja es uno de los factores más críticos, que afectan la dinámica de la misma y sus interacciones cotidianas (Mohammad et al., 2018).

Por otro lado, la carga factorial de los reactivos del factor Adaptación a Nuestra Relación quedaron en negativo, lo que demuestra que este factor tiene un sentido contrario a la adaptación a mi pareja, en otras palabras, cuando la pareja va a formando sus nuevas normas, creencias y valores donde los dos concuerdan y es un acuerdo mutuo, el individuo se irá desadaptando a las normas, creencias y valores que el otro miembro consideraba correctas, especialmente si estas nuevas pautas del comportamiento se impusieron con un estilo de poder negativo, ya que no era un acuerdo mutuo.

Estas tres variables pueden verse como similares, la cual se puede observar en el análisis de correlaciones, sin embargo, las variables no demuestran validez convergente entre ellas, pero si una relación relativamente mediana, por lo que se podrían llegar a confundir tanto conceptual como operacionalmente. No obstante, una de las diferencias fundamentales es que las variables se complementan, el individuo al tener flexibilidad, tiene la habilidad de considerar diferentes opciones y soluciones ante las diferencias con lo que podrán llegar a acuerdos con la pareja llegando a la adaptación dentro de ella (García Nagles, 2005), para que esto suceda debe de haber aceptación y aprendizaje ante estas nuevas las ideas, creencias, normas y valores de la pareja aunque sean diferentes (Etxeberria Mauleón, 1997; Willi, 1993). Por lo que es necesario ser flexibles y tolerantes para llegar a una adaptación y acuerdo con la pareja, donde se pueda alcanzar a una armonía, creando sus propios rituales (Rosenthal & Marshall, 1988); lo que provoca relaciones positivas (Campbell & Ponzetti, 2007), y coherentes (Reiss, 1989) que favorecen el intercambio emocional, la estabilidad y el contacto entre los miembros (Meske et al., 1994) aclarando las expectativas maritales (Bruess & Pearson, 1997, 2002).

Otra gran diferencia es la forma en que los factores construyen cada constructo, para el caso de la flexibilidad, sus factores representan dos tipos de rasgo de personalidad, los cuales son estados, es decir que pueden cambiar dependiendo del contexto o del tiempo. Mientras que la tolerancia fue constituida por factores que miden la actitud hacia las diferencias en la pareja, que pueden cambiar en el individuo dependiendo de diferentes variables (Vogt, 1997), y etapa de la relación (Granillo Velasco & Sánchez Aragón, 2019b; Sirvent Ruiz, 2011), por último, la escala de adaptabilidad mide una habilidad para aprender, ajustarse y cambiar las normas, creencias y valores que tiene la pareja o las formadas dentro de la relación, donde es necesario tanto tener rasgos de personalidad flexibles como una actitud tolerante hacia los desacuerdos, conflictos y defectos con la pareja para poder desarrollarla (Rosenthal & Marshall, 1988).

Para el tercer objetivo, determinar el valor predictivo de la flexibilidad, la tolerancia y la adaptabilidad con respecto al bienestar subjetivo (BS) de los participantes, y con ello explorar si las variables cuentan con validez predictiva, en el cual se observó que, a través de flexibilidad accesible, el aprendizaje por medio de la tolerancia y la adaptación de la pareja y la relación, y de forma negativa la intolerancia, puede predecir el BS. Estos resultados concuerdan con lo obtenido por Vildan y Binnaz (2017) y Todd Johnson (2016), quienes mencionan que la flexibilidad como la tolerancia ayudan a desarrollar bienestar subjetivo en los individuos. Esto sucede porque el rasgo de personalidad flexible ayuda al individuo a tener más asertividad y creatividad a la hora de tener algún problema, por lo que es más fácil solucionar los problemas, lo que provoca que la persona tenga mayor autoestima, confianza, por lo que viven más experiencias satisfactorias (Martin et al., 2011; Martin & Anderson, 1998). En cuestión de la tolerancia, esta actitud, son propensos a experimentar emociones positivas como curiosidad, interés y agradecimiento, así como aceptación y respeto, asimismo tienen relaciones más cercanas, cálidas y cordiales (Lino & Hashim, 2020), por lo que el individuo podrá tener un alto BS. En el caso de la adaptabilidad, esta capacidad ayuda a las personas a tener menos conflicto, resolver sus diferencias con los demás de una forma satisfactoria (Bae & Park, 2017), y afrontar los problemas de forma constructiva, por lo que benefician en el BS nuevamente (Todd Johnson, 2016). Por lo tanto, se puede decir que las escalas tres escalas demuestran validez predictiva ante el BS.

En conclusión, este estudio propone tres escalas: 1) Flexibilidad en el contexto de la pareja, 2) Tolerancia hacia la pareja y 3) Adaptabilidad hacia la pareja, las tres con medidas psicométricas adecuadas para su implementación, la cual se podrá utilizar en investigaciones futuras para estudiar el funcionamiento de la pareja y como puede la flexibilidad, tolerancia y adaptabilidad podrá ayudar a la negociación y formación de las normas, creencias y valores que rigen la vida de la pareja y el individuo, y sus efectos en variables que podrían mejorar la vida de la pareja como puede ser en la comunicación y satisfacción relacional.

Entre los límites del estudio se encuentra que los participantes únicamente fueron parejas heterosexuales y monógamas, por lo que deja afuera diferentes tipos de interacciones, lo que podría cambiar las estructuras de las escalas. Por otro lado, debido a la pandemia de covid-19, la obtención de datos se realizó por medios electrónicos, lo que ocasiono que todas las personas debieran tener internet para participar.

Fuentes de financiamiento

Proyecto desarrollado con el apoyo de la beca (CVU. 464222) del Consejo de Ciencia y Tecnología (CONACYT) y a la Universidad Nacional Autónoma de México.

Declaratoria de conflicto de interés

Se declara que ninguno de los autores presenta un interés comercial o asociativo que presente un conflicto de intereses con el presente trabajo

Declaratoria de disponibilidad de datos

Los datos utilizados para los análisis realizados se encuentran disponibles y se puede acceder a ellos a través de su petición a los autores.

Referencias

- Ahn, A. J., Kim, B. S. K., & Park, Y. S. (2008). Asian cultural values gap, cognitive flexibility, coping strategies, and parent-child conflicts among Korean Americans. *Cultural Diversity and Ethnic Minority Psychology, 14*(4), 353-363.
<https://doi.org/10.1037/1099-9809.14.4.353>
- Alaminos Chica, A. F. (2008). Matrimonios mixtos europeos: Un modelo empírico. *OBETS. Revista de Ciencias Sociales, 2*, 131-149. <https://doi.org/10.14198/OBETS2008.1.07>
- Alayi, Z., AhmadiGatab, T., & Khamen, A. B. Z. (2011). Relation Between Communication Skills and Marital-Adaptability Among University Students. *Procedia - Social and Behavioral Sciences, 30*, 1959-1963. <https://doi.org/10.1016/j.sbspro.2011.10.380>
- Ardila, A., Arocho Llantín, J. L., Labos, E., y Rodríguez Irizarry, W. (2015). *Diccionario de Neuropsicología*. <https://aalfredoardila.files.wordpress.com/2013/07/diccionario-de-neuropsicologc3ada-1ra-ed.pdf>

- Arnaldo Ocadiz, O. (2001). *Construcción y validación de un instrumento de conflicto para parejas mexicanas* [Tesis inédita de licenciatura]. Universidad Nacional Autónoma de México, Facultad de Psicología.
- Aronson, E. (2019). Dissonance, hypocrisy, and the self-concept. En E. Harmon-Jones (Ed.), *Cognitive dissonance: Reexamining a pivotal theory in psychology, 2nd ed* (pp. 141-157). American Psychological Association. <https://doi.org/10.1037/0000135-007>
- Bae, J., & Park, S. (2017). A Study on Family Functions and Life Satisfaction according to the Types of Family Rituals with Married Women. *Journal of the Korea Academia-Industrial cooperation Society*, 18(1), 185-193. <https://doi.org/10.5762/KAIS.2017.18.1.185>
- Bandura, A., y Walters, R. H. (1974). *Aprendizaje social y desarrollo de la personalidad*. Alianza Popular.
- Bellinger, L., & Hillman, A. J. (2016). Does Tolerance Lead to Better Partnering?: The Relationship between Diversity Management and M&A Success. *Business & Society*, 39(3), 323-337. <https://doi.org/10.1177/000765030003900305>
- Berkes, F., Colding, J., & Folke, C. (2003). *Navigating Social-Ecological Systems: Building Resilience for Complexity and Change* (1st ed.). Cambridge University Press. <http://gen.lib.rus.ec/book/index.php?md5=5aec47c97bca440b4c350a99a8ca1c38>
- Berry, J. W. (1998). Acculturation stress. En P. Balls Organista, K. M. Chun, & G. Marin (Eds.), *Readings in ethnic psychology* (pp. 117-122). Routledge.
- Bollen, K. A. (1989). *Structural Equations with Latent Variables*. John Wiley & Sons.
- Breger, R. A., & Hill, R. (1998). *Cross-cultural marriage: Identity and choice*. Berg.
- Bruess, C. J. S., & Pearson, J. C. (1997). Interpersonal rituals in marriage and adult friendship. *Communication Research Report*, 64(1), 25-46. <https://doi.org/10.1080/03637759709376403>

- Bruess, C. J. S., & Pearson, J. C. (2002). The function of mundane ritualizing in adult friendship and marriage. *Communication Research Reports*, 19(4), 314-326. <https://doi.org/10.1080/08824090209384860>
- Calleja, N. (en prensa). Construcción y validación de escalas psicosociales y de la salud: Guía paso a paso.
- Campbell, K., & Ponzetti, J. R. (2007). The moderating effects of rituals on commitment in premarital involvements. *Sexual and Relationship Therapy*, 22(4), 1-14. <https://doi.org/10.1080/14681990701496415>
- Cooper, J. (2007). *Cognitive Dissonance: Fifty Years of a Classic Theory*. SAGE Publications, Inc. <https://doi.org/10.4135/9781446214282>
- Díaz Guerrero, R. (2003). Psicología del mexicano: Descubrimiento de la etnopsicología. Trillas.
- Díaz Guerrero, R., y Díaz Loving, R. (1992). Etnopsicología mexicana: El centro de la corriente. *Revista de Cultura Psicológica*, 1, 41-55.
- Díaz Loving, R., & Sánchez Aragón, R. (2002). *Psicología del amor: Una visión integral de la relación de pareja*. Miguel Ángel Porrúa.
- Díaz Loving, R., y Sánchez Aragón, R. (2020). *Psicología del amor: Una visión integral de pareja*. Miguel Ángel Porrúa.
- Diener, E., Wirtz, D., Biswas-Diener, R., Tov, W., Kim-Prieto, C., Choi, D., & Oishi, S. (2009). New Measures of Well-Being. En E. Diener (Ed.), *Assessing Well-Being* (Vol. 39, pp. 247-266). Springer Netherlands. https://doi.org/10.1007/978-90-481-2354-4_12
- Etxeberria Mauleón, X. (1997). *Perspectivas de la tolerancia*. Universidad de Deusto.
- Ferrando, P. J., y Anguiano-Carrasco, C. (2010). El análisis factorial como técnica de investigación en psicología. [Factor analysis as a technique in psychological research.]. *Papeles del Psicólogo*, 31(1), 18-33.

- García Nagles, N. (2005). El desarrollo de competencias. *Revista Escuela de Administración de Negocios*, 54, 99-114.
- González Colín, B., Valdez Medina, J. L., González, N. I., López Fuentes, A., y González Escobar, S. (2014). Estrategias de conservación de la pareja: Un análisis por sexo. *Revista Electrónica de Psicología Iztacala*, 17(1), 1-24.
- Gottman, J. M., & Gottman, J. S. (2008). Gottman method couple therapy. En *Clinical handbook of couple therapy, 4th ed* (pp. 138-164). The Guilford Press.
- Granillo Velasco, A. D., Sánchez Aragón, R., y Zepeda Goncen, G. D. (2021). Bienestar Subjetivo y Salud: Medición y Relación en México. *Acta Colombiana de Psicología*.
- Granillo Velasco, L., y Sánchez Aragón, R. (2019a). Tolerancia hacia la pareja: Creación de una prueba. En *Memorias del 3er Congreso Internacional de Psicología* (pp. 49-51). Facultad de Estudios Superiores de Zaragoza, UNAM.
- Granillo Velasco, L., y Sánchez Aragón, R. (2019b). Tolerancia y Afectividad en el Escenario Romántico. En *Memorias del 3er Congreso Internacional de Psicología* (pp. 103-105). Facultad de Estudios Superiores de Zaragoza, UNAM.
- Hannigan, T. P. (1990). Traits, attitudes, and skills that are related to intercultural effectiveness and their implications for cross-cultural training: A review of the literature. *International Journal of Intercultural Relations*, 14(1), 89-111. [https://doi.org/10.1016/0147-1767\(90\)90049-3](https://doi.org/10.1016/0147-1767(90)90049-3)
- Hernández Sampieri, R., Fernández Collado, C., y Baptista Lucio, P. (2018). *Metodología de la investigación*. Mc Graw Hill Education.
- Higgins, E. T., Rhodewalt, F., & Zanna, M. P. (1979). Dissonance motivation: Its nature, persistence, and reinstatement. *Journal of Experimental Social Psychology*, 15(1), 16-34. [https://doi.org/10.1016/0022-1031\(79\)90015-5](https://doi.org/10.1016/0022-1031(79)90015-5)

- Hu, L., & Bentler, P. M. (1999). Cutoff criteria for fit indexes in covariance structure analysis: Conventional criteria versus new alternatives. *Structural Equation Modeling*, 6(1), 1-55. <https://doi.org/10.1080/10705519909540118>
- Inchaustegui, L. (1992). *Revisión de la teoría del balance y disonancia cognitiva* [Tesis inédita de licenciatura]. Universidad Nacional Autónoma de México, Facultad de Psicología.
- Kline, R. B. (2005). *Principles and practice of structural equation modeling* (Second). The Guilford Press.
- Lau, K. (2013). *The role of cognitive flexibility in acculturation and bicultural stress among Chinese American adults* (Vol. 73, Números 11-B(E), p. No Pagination Specified). ProQuest Information & Learning.
- Leary, T. (1957). *Interpersonal diagnosis of personality; a functional theory and methodology for personality evaluation* (pp. xv, 518). Ronald Press.
- Lino, M., & Hashim, I. H. M. (2020). Cultural tolerance, positive relationships and well-being in Malaysian multicultural communities. *Geografia-Malaysian Journal of Society and Space*, 16(4), 235-249. <https://doi.org/10.17576/geo-2020-1604-17>
- Martin, M. M., & Anderson, C. M. (1998). The cognitive flexibility scale: Three validity studies. *Communication Reports*, 11(1), 1-9. <https://doi.org/10.1080/08934219809367680>
- Martin, M. M., Staggars, S. M., & Anderson, C. M. (2011). The Relationships Between Cognitive Flexibility with Dogmatism, Intellectual Flexibility, Preference for Consistency, and Self-Compassion. *Communication Research Reports*, 28(3), 275-280. <https://doi.org/10.1080/08824096.2011.587555>
- McDonald, R. P. (1999). *Test Theory: A Unified Treatment*. Psychology Press. <https://doi.org/10.4324/9781410601087>
- Melgosa Enríquez, E., y Díaz Guerrero, R. (1990). El desarrollo de una escala de flexibilidad en sujetos mexicanos. En S. Pick de Weiss & P. Andrade Palos (Eds.), *La Psicología Social en México. Vol. III*. Asociación Mexicana de Psicología.

- Meske, C., Sanders, G., Meredith, W., & Abbott, D. (1994). Perceptions of Rituals and Traditions Among Elderly Persons: Activities, Adaptation & Aging. *The Journal of activities Management*, 18(2), 12-26. https://doi.org/10.1300/J016v18n02_02
- Miranda, A. O., Estrada, D., & Firpo-Jiménez, M. (2000). Differences in Family Cohesion, Adaptability, and Environment among Latino Families in Dissimilar Stages of Acculturation: *The Family Journal*, 8(4), 341-350. <https://doi.org/10.1177/1066480700084003>
- Mohammad, B. M., Tavakol, M., & Mohammad, N. (2018). Social Problem Solving on the Adaptability and Marital Satisfaction in Couples Incompatible. *Middle Eastern Journal of Disability Studies*, 8, 1-18.
- Olson, D. H., Russell, C. S., & Sprenkle, D. H. (1983). Circumplex Model of marital and family systems: VI. Theoretical update. *Family Process*, 22(1), 69-83. <https://doi.org/10.1111/j.1545-5300.1983.00069.x>
- Olson, D. H., Russell, C. S., & Sprenkle, D. H. (1984). Circumplex Model of Marital and Family Systems: VI. Theoretical Update. En D. H. Olson & N. E. Miller (Eds.), *Family Studies Review Yearbook*. (1-Vol. II). SAGE Publications, Inc.
- Olson, D. H., Sprenkle, D. H., & Russell, C. S. (1979). Circumplex model of marital and family systems: I. Cohesion and adaptability dimensions, family types, and clinical applications. *Family Process*, 18(1), 3-28. <https://doi.org/10.1111/j.1545-5300.1979.00003.x>
- Ponce Rosas, E. R., Gómez Clavelina, F. J., Terán Trillo, M., Irigoyen Coria, A. E., y Landgrave Ibáñez, S. (2002). Validez de constructo del cuestionario FACES III en español (México). *Atención primaria*, 31(10), 624-630.
- Rage Atala, E. (1996). *La Pareja: Elección, Problemática y Desarrollo*. Universidad Iberoamericana.
- Real Academia Española [RAE]. (s. f.). *Evitar / Diccionario de la lengua española*. «Diccionario de la lengua española» - Edición del Tricentenario. Recuperado 16 de diciembre de 2021, de <https://dle.rae.es/evitar>

- Reiss, D. (1989). The practicing and representing family. En A. J. Semeroff & R. Emde (Eds.), *Relationship disturbance in early childhood* (pp. 191-220). Basic Book.
- Reyes Lagunes, I., y García Barragán, L. F. (2008). Procedimiento de Validación Psicométrica Culturalmente Relevante: Un ejemplo. En S. Rivera Aragón, R. Díaz Loving, R. Sánchez Aragón, & I. Reyes Lagunes (Eds.), *La Psicología Social en México, Vol. XII* (pp. 625-636). Asociación Mexicana de Psicología Social.
- Rivera Aragón, S. (2000). *Conceptualización, medición y correlatos de poder y pareja: Una aproximación etnopsicología* [Tesis inédita de doctorado]. Universidad Nacional Autónoma de México, Facultad de Psicología.
- Rosenthal, C. J., & Marshall, V. W. (1988). Generational transmission of family ritual. *American Behavioral Scientist*, 31(6), 669-684. <https://doi.org/10.1177/0002764288031006006>
- Sánchez Aragón, R. (s. f.). Escala de Tolerancia-intolerancia en población mexicana. [Manuscrito].
- Sirvent Ruiz, C. (2011). Fidelidad y compromiso en la relación de pareja: El trinomio fidelidad, compromiso y monogamia. *Norte de Salud Mental*, 9(40), 57-71.
- Sluzki, C., & Bleichmar, H. (1975). *El enfoque interaccional en terapia de parejas*. Nueva Visión.
- Solomon, D. H., & Theiss, J. A. (2011). Relational Turbulence: What Doesn't Kill Us Makes Us Stronger. En W. R. Cupach & B. H. Spitzberg (Eds.), *The Dark Side of Close Relationships II* (pp. 197-216). Routledge.
- Swensen, C. H., & Trahaug, G. (1985). Commitment and the Long-Term Marriage Relationship. *Journal of Marriage and the Family*, 47(4), 939. <https://doi.org/10.2307/352337>
- Todd Johnson, B. (2016). The Relationship Between Cognitive Flexibility, Coping, and Symptomatology in Psychotherapy [Thesis of Master of Science]. Marquette University.
- Varela Macedo, V. M. (1996). *Evaluación de los efectos que algunos rasgos de personalidad así como la cultura de origen presentan sobre la aculturación* [Tesis inédita de doctorado]. Universidad Nacional Autónoma de México, Facultad de Psicología.

Velasco Matus, P. W. (2015). *Una aproximación bio-psico-socio-cultural al estudio del bienestar subjetivo en México: Un modelo explicativo-predictivo* [Tesis inédita de doctorado]. Facultad de psicología, Universidad Nacional Autónoma de México.

Vildan, S. E., & Binnaz, K. E. (2017). The investigation of the university students according to gender and cognitive flexibility of level romantic relationship beliefs. *European Journal of Education Studies*, 3(3), 37-46. <https://doi.org/10.5281/zenodo.268649>

Vogt, W. P. (1997). *Tolerance & education: Learning to live with diversity and difference*. Sage Publications.

Willi, J. (1993). *La pareja humana: Relación y conflicto*. Ediciones Morata.